

Kullanım Kılavuzu ▶▶





İÇİNDEKİLER

- Teknik Özellikler
- Bağlantı ve Açık verme
- Elektrik Bağlantısı
- Dikkat Edilmesi Gerekenler

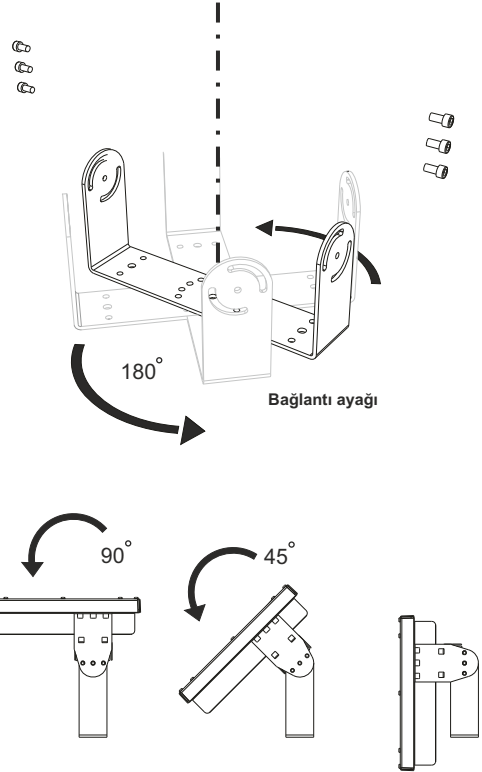
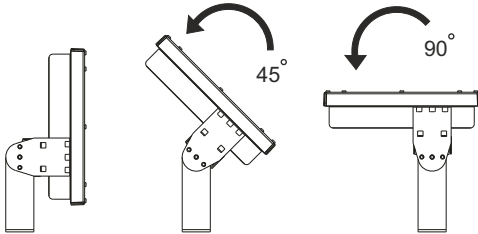
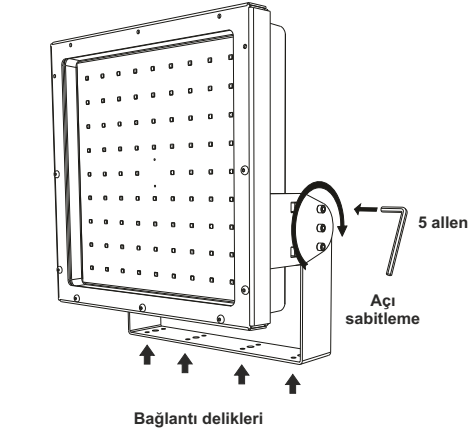
TEKNİK ÖZELLİKLER

Ürün Adı	Led Projektör
Güçü	150 Watt
Led sayısı	64 Adet
Gövde	Alüminyum (Etial 140)
Renk	Beyaz
Giriş Gerilimi	220-240V AC, 50Hz.
Güvenlik sınıfı	Sınıf 1
Boyutları	404 x 345 x 177mm
Isınma	Ortam sıc. + 30 °C
Koruma Sınıfı	IP 65
Ağırlık	11 Kg

KURULUM ARAÇLARI

Tornavida		
5 Allen		X
4 Allen		
13 Anahtar		

BAĞLANTI VE AÇI VERME

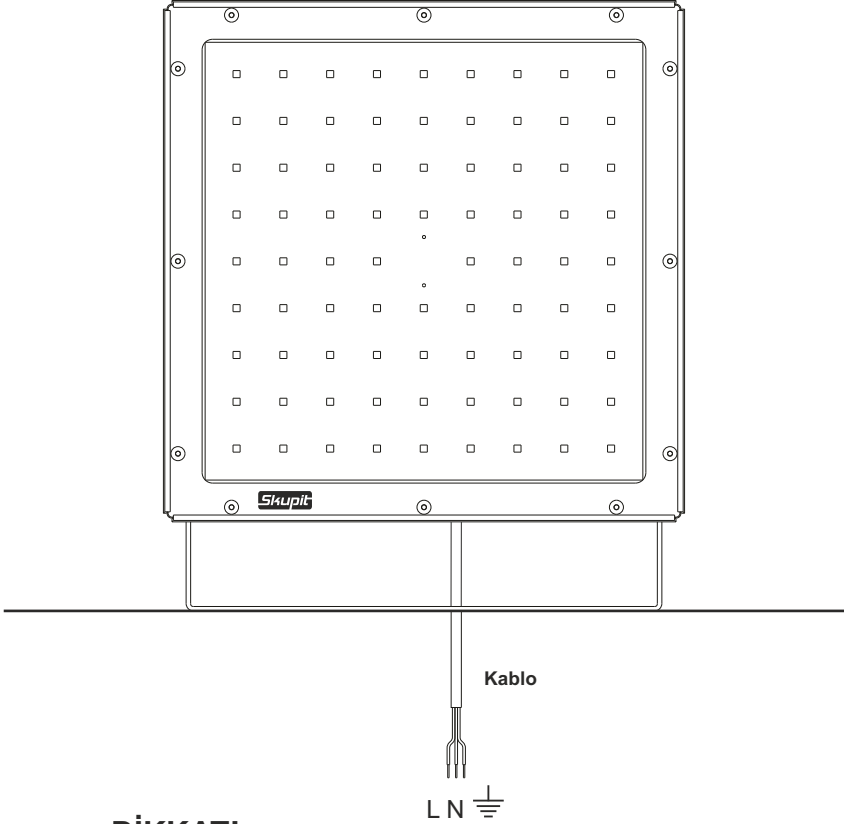


Bağlantı ayağı 180° döndürülerek ters yöne doğru 0° dan 90° kadar açı verilebilir.

Dış ve iç mekanlar için uygundur.

DİKKAT!

Ledlerin bulunduğu bölümü koruyan çerçeveyi asla açmayın!

**DİKKAT!**

Topraklama bağlantısı mutlaka yapılmalıdır.

DİKKAT EDİLMESİ GEREKENLER

- Cihazın bağlantısı yetkili servise ya da konunun uzmanı bir elektrikçiye yaptırılmalıdır.
- Ledlerin bulunduğu bölümü koruyan çerçeveyi asla açmayın!
- Cihaz, müşterinin belirlediği uzunlukta kablo takılmış bir şekilde gelecektir. Aksi durumlarda besleme ünitesi kapağı açıldıktan sonra talimatlara uygun bir şekilde kapatılmalıdır.
- Topraklama bağlantısı mutlaka yapılmalıdır.
- Herhangi bir sorun olduğunda önce yetkili servise başvurun.



URAL ELEKTRONİK VE MAKİNE SANAYİ TİC. LTD. ŞTİ.

Isıso sanayi sitesi U2 blok No:1 Hadımköy/İstanbul

Tel : 0212 623 20 23 Fax : 0212 623 21 32

ural@uralelektronik.com