

Kullanım Kılavuzu ▶▶




İÇİNDEKİLER

- Teknik Özellikler
- Montaj
- Elektrik Bağlantısı
- Dikkat Edilmesi Gerekenler

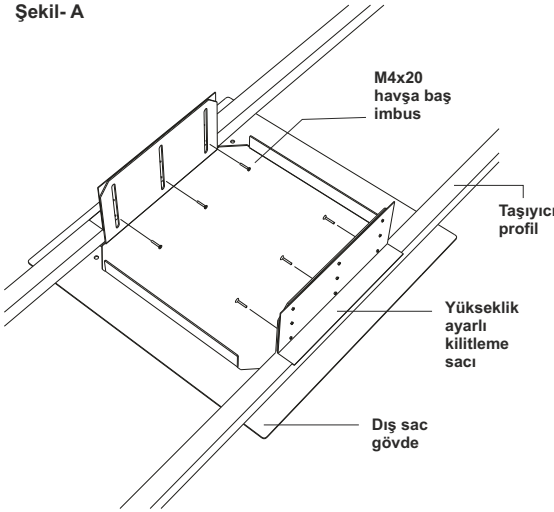
TEKNİK ÖZELLİKLER

Ürün Adı	Led Kanopi
Güçü	83 Watt
Led sayısı	34 Adet
Gövde	Alüminyum (Etial 140)
Renk	Beyaz
Giriş Gerilimi	220-240V AC, 50Hz.
Güvenlik sınıfı	Sınıf 1
Boyutları	480 x 480 x 145mm
Isınma	Ortam sıc. + 16 °C
Koruma Sınıfı	IP 65
Ağırlık	8.5 Kg

KURULUM ARAÇLARI

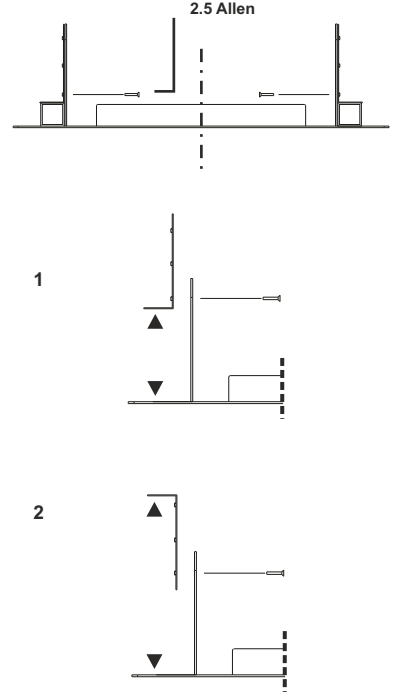
Tornavida		X
3 Allen		X
2.5 Allen		X

Şekil- A



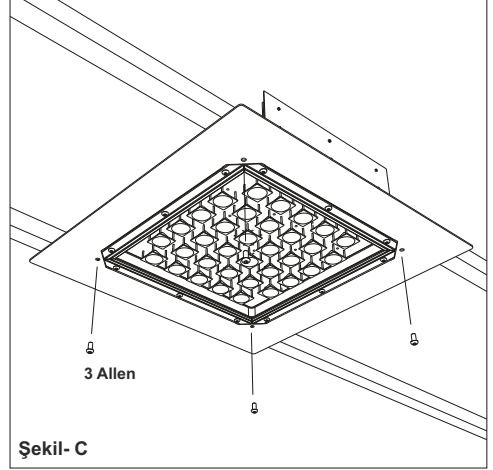
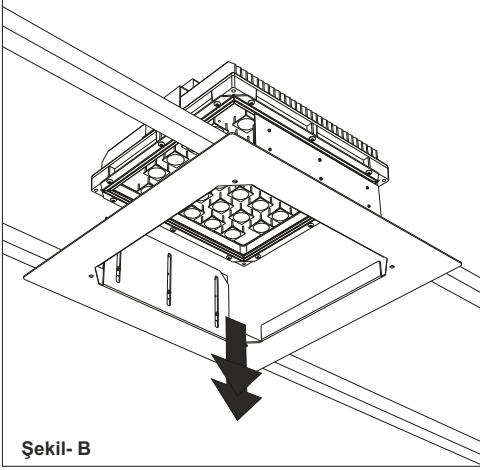
MONTAJ

Taşıyıcı dış sac, ana gövededen ayrılır. Taşıyıcı profil üzerine konulandıktan sonra kilitleme sacları ile sabitlenir. (Şekil A)



Kilitleme sacı ters çevrilerek daha geniş bir montaj aralığına sahip olabilir.

Dış ve İç mekanlar için uygundur.



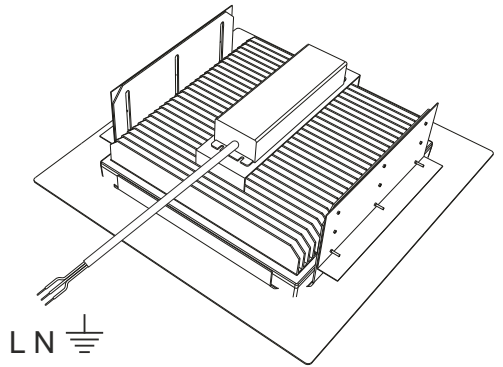
Ana gövdenin elektrik bağlantısı yapılır ve üstten taşıyıcı saca oturacak şekilde yerleşimi yapılır. (Şekil B)

Ana gövdenin taşıyıcı saca yerleşimi yapıldıktan sonra 4 adet M5x8 bombe baş vida ile bağlantısı yapılarak ürün tamamı ile sabitlenir. (Şekil C)

ELEKTRİK BAĞLANTISI

DİKKAT!

Topraklama bağlantısı mutlaka yapılmalıdır.



DİKKAT EDİLMESİ GEREKENLER

- Cihazın bağlantısı yetkili servise ya da konunun uzmanı bir elektrikçiye yaptırılmalıdır.
- Ledlerin bulunduğu bölümü koruyan çerçeveyi asla açmayın!
- Topraklama bağlantısı mutlaka yapılmalıdır.
- Herhangi bir sorun olduğunda önce yetkili servise başvurun.



URAL ELEKTRONİK VE MAKİNE SANAYİ TİC. LTD. ŞTİ.

Isıso sanayi sitesi U2 blok No:1 Hadımköy/İstanbul

Tel : 0212 623 20 23 Fax : 0212 623 21 32

E-posta : ural@uralelektronik.com