

## Kullanım Kılavuzu ▶▶





### İÇİNDEKİLER

- Teknik Özellikler
- Bağlantı ve Açık verme
- Elektrik Bağlantısı
- Dikkat Edilmesi Gerekenler

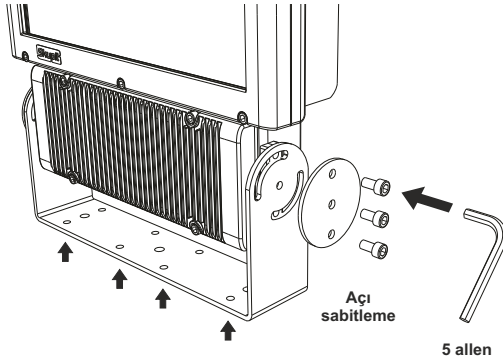
## TEKNİK ÖZELLİKLER

Ürün Adı	Led Projektör
Gücü	50 Watt
Led sayısı	20 Adet
Gövde	Alüminyum (Etial 140)
Renk	Beyaz
Giriş Gerilimi	220-240V AC, 50Hz.
Güvenlik sınıfı	Sınıf 1
Boyutları	422 x 330 x 80mm
Isınma	Ortam sıc. + 30 °C
Koruma Sınıfı	IP 65
Ağırlık	10.25 Kg

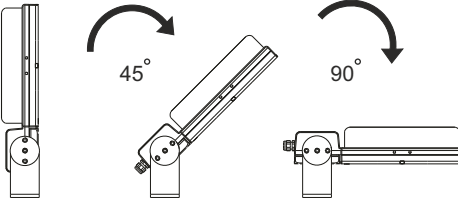
## KURULUM ARAÇLARI

Tornavida		
5 Allen		X
4 Allen		
13 Anahtar		

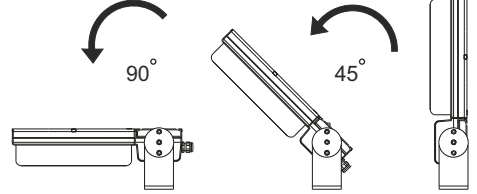
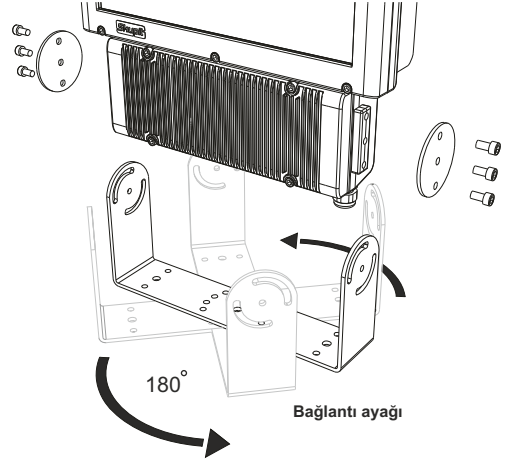
## BAĞLANTI VE AÇI VERME



Bağlantı delikleri



0° ile 90° açı seçenekleri.

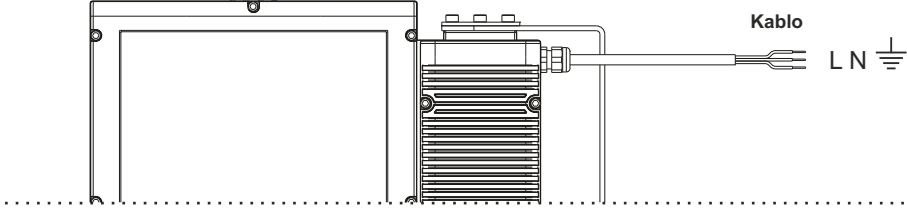


Bağlantı ayağı 180° derece döndürülerek ters yöne doğru 0° dan 90° kadar açı verilebilir.

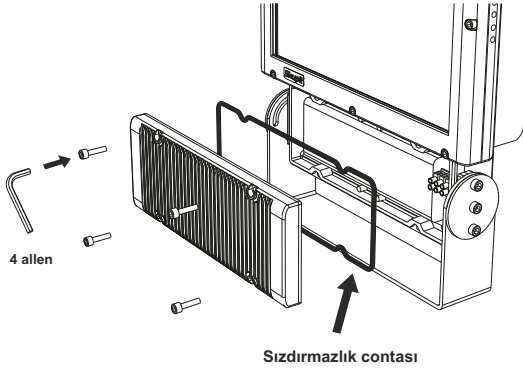
## ELEKTRİK BAĞLANTISI

**DİKKAT!**

Topraklama bağlantısı mutlaka yapılmalıdır.

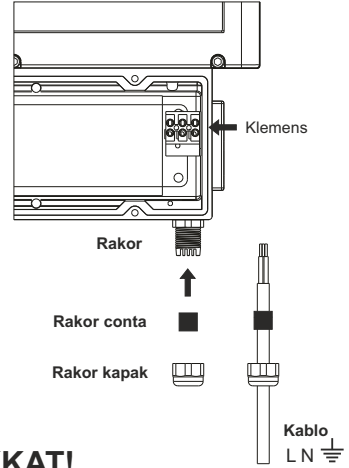


## KAPAK AÇMA VE KABLO TAKMA DURUMLARINDA DİKKAT EDİLMESİ GEREKENLER

**DİKKAT!**

Cihazın Sürücü kapağının açılmasını gerektiren durumlarda kapak tekrar kapatılmadan önce sızdırmazlık contasının kapaktaki duruşu kontrol edilmelidir. Aksi durumda cihaz su ve toz alabilir ve buna bağlı ciddi arızalar gerçekleşebilir. Bu bilgiler ışığında ;

- Contanın tamamıyla kapaktaki kanalı içerisinde olduğundan emin olunmalıdır.
- Kabarıklık ya da taşma olmamalıdır.
- Kapak bağlantı vidaları dengeli bir biçimde sıkılmalıdır.

**DİKKAT!**

Kablo bağlantısı veya değişimi durumunda rakor kapağını kapatmadan önce rakor contasının yerinde olup olmadığı kontrol edilmelidir. Aksi durumda cihaz su ve toz alabilir ve buna bağlı ciddi arızalar gerçekleşebilir. Bu bilgiler ışığında ;

- Rakor Contasının yerinde olduğundan ve kabloyu sardığından emin olunmalıdır.
- Rakor contasının montaj sırasında yerine iyice oturduğundan emin olunmalıdır..
- Rakor kapağını sıktıktan sonra contanın kabloyu iyice sarıp sarmadığı kontrol edilmelidir.

## DİKKAT EDİLMESİ GEREKENLER

- Cihazın bağlantısı yetkili servise ya da konunun uzmanı bir elektrikçiye yaptırılmalıdır.
- Ledlerin bulunduğu bölümü koruyan çerçeveyi asla açmayın!
- Cihaz, müşterinin belirlediği uzunlukta kablo takılmış bir şekilde gelecektir. Aksi durumlarda besleme ünitesi kapağı açıldıktan sonra talimatlara uygun bir şekilde kapatılmalıdır.
- Topraklama bağlantısı mutlaka yapılmalıdır.
- Herhangi bir sorun olduğunda önce yetkili servise başvurun.



**URAL ELEKTRONİK VE MAKİNE SANAYİ TİC. LTD. ŞTİ.**

Isıso sanayi sitesi U2 blok No:1 Hadımköy/İstanbul

Tel : 0212 623 20 23 Fax : 0212 623 21 32

ural@uralelektronik.com